



# LA GAMME DÉCOR



L'harmonie entre esthétique, chaleur et tradition régionale

## DESCRIPTIF TECHNIQUE

- Bandeau décoratif de 18 cm de large et de 3,5 cm en relief en béton blanc lisse prêt à peindre
- Tableau en béton blanc lisse prêt à peindre
- Tableau de largeur variable pour s'adapter à tous types de murs et de complexes isolants (épaisseur mur fini de 21.5 à 41.5 cm sauf Volet Roulant Intégré de 31.5 à 41.5 cm)
- Feuillure pour volet battant
- Réserve dans le linteau pour volets roulants intégrés
- Linteau porteur (1,5 t/ml)1 / droit ou cintré (demi-lune ou flèche de 6 cm) (Si VRI, linteau porteur jusqu'à 1,40 m de large)

## LES DÉCLINAISONS DE LA GAMME



MANOIR



BRIQUETTE



BOISERIE



PIERRE



# LA GAMME DÉCOR



## LINTEAUX

DROIT

CINTRÉ  
(FLÈCHE DE 6CM)

CINTRÉ  
(DEMI-LUNE)

## APPUIS

BÉTON DROIT

BÉTON ARRONDI

CARRELÉ ROUGE  
TOULOUSAIN



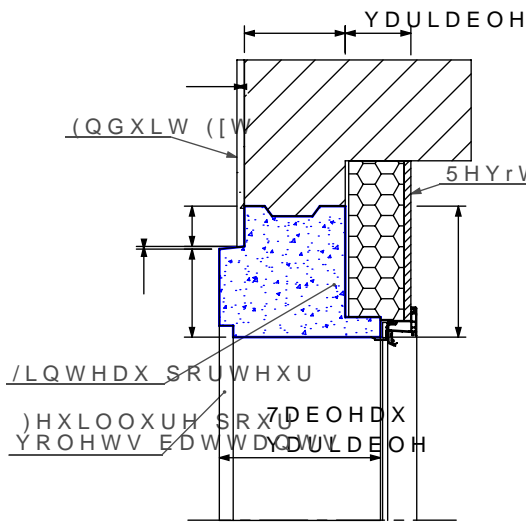
## LES DIMENSIONS

| FENÊTRE |     |     |     |     |     |     |     |     |     | PORTE-FENÊTRE |    |     |     |     |     |     |     |     |     |     |     |
|---------|-----|-----|-----|-----|-----|-----|-----|-----|-----|---------------|----|-----|-----|-----|-----|-----|-----|-----|-----|-----|-----|
| HT      | 165 | 135 | 135 | 135 | 125 | 125 | 115 | 115 | 105 | 105           | HT | 215 | 215 | 215 | 215 | 215 | 215 | 215 | 215 | 215 | 215 |
| LG      | 140 | 140 | 120 | 100 | 120 | 100 | 120 | 100 | 160 | 120           | LG | 300 | 240 | 210 | 180 | 160 | 140 | 120 | 90  | 80  | 80  |

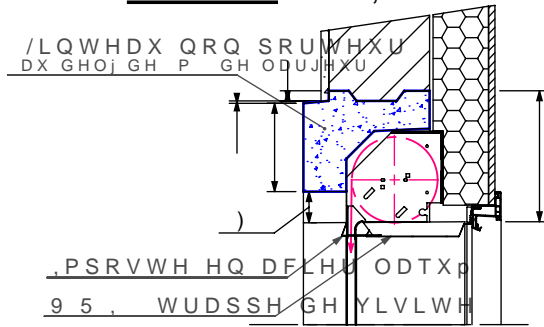
| PORTES |                |     |     |                 |     |     |                  |     |     |
|--------|----------------|-----|-----|-----------------|-----|-----|------------------|-----|-----|
|        | PORTE D'ENTRÉE |     |     | PORTE DE GARAGE |     |     | PORTE DE SERVICE |     |     |
| HT     | 215            | 215 | 215 | 215             | 215 | 200 | 215              | 215 | 200 |
| LG     | 140            | 130 | 90  | 300             | 240 | 240 | 90               | 80  | 80  |

|    | CHÂSSIS |     |    |    |    |    | OEIL DE BOEUF |    |
|----|---------|-----|----|----|----|----|---------------|----|
| HT | 95      | 95  | 95 | 95 | 75 | 75 | 80            | 60 |
| LG | 120     | 100 | 80 | 60 | 60 | 40 |               |    |

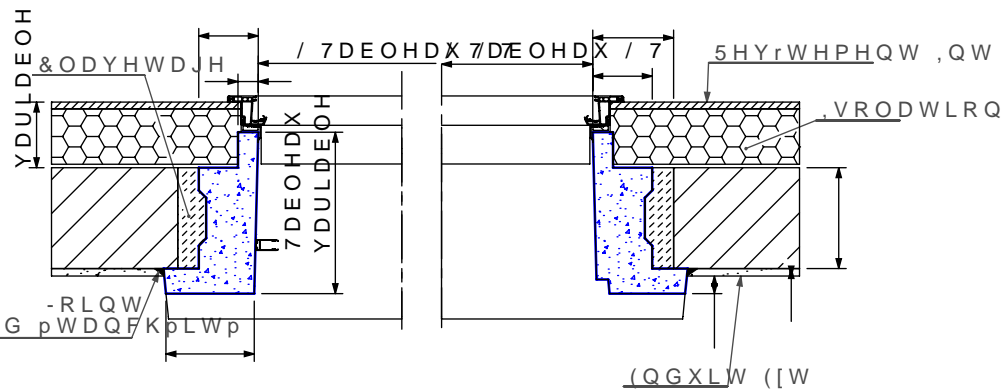
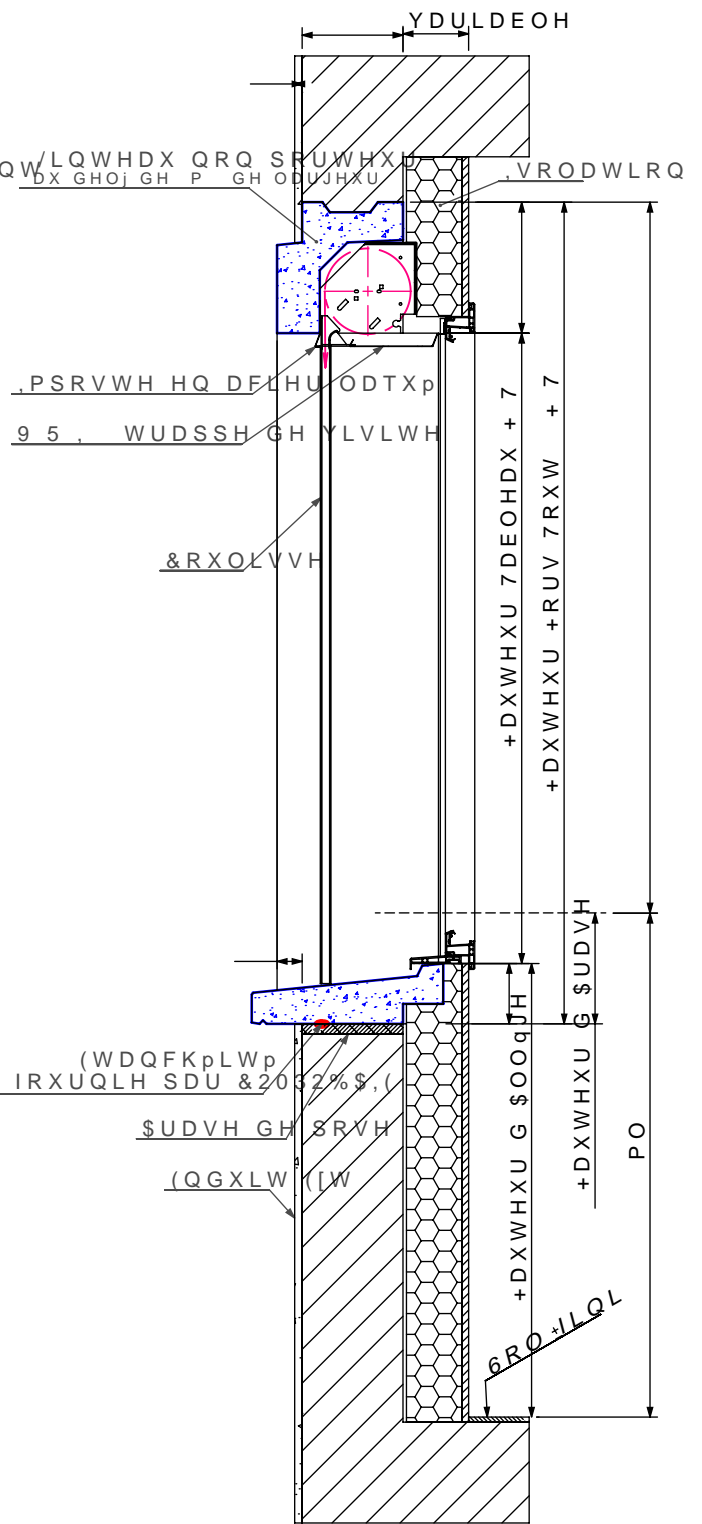
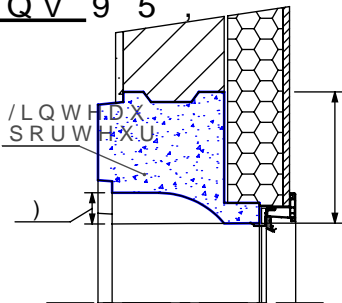




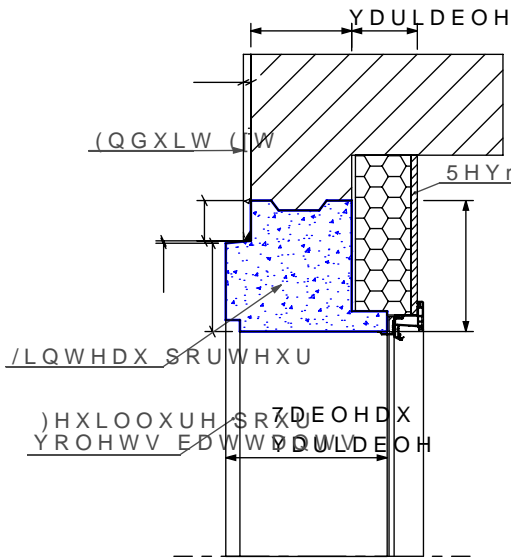
/LQWHDX & LQWU «  
DYHF 9 5 ,



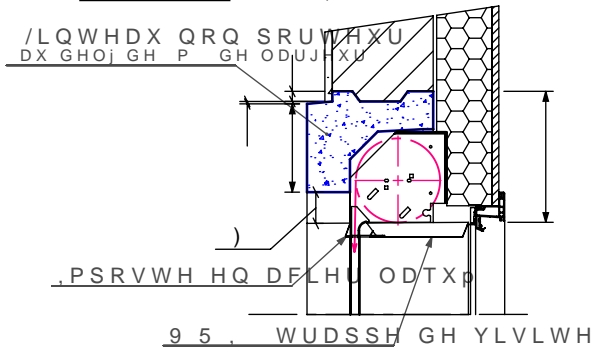
/LQWHDX & LQWU « 'HPL /XQH  
VDQV 9 5 ,



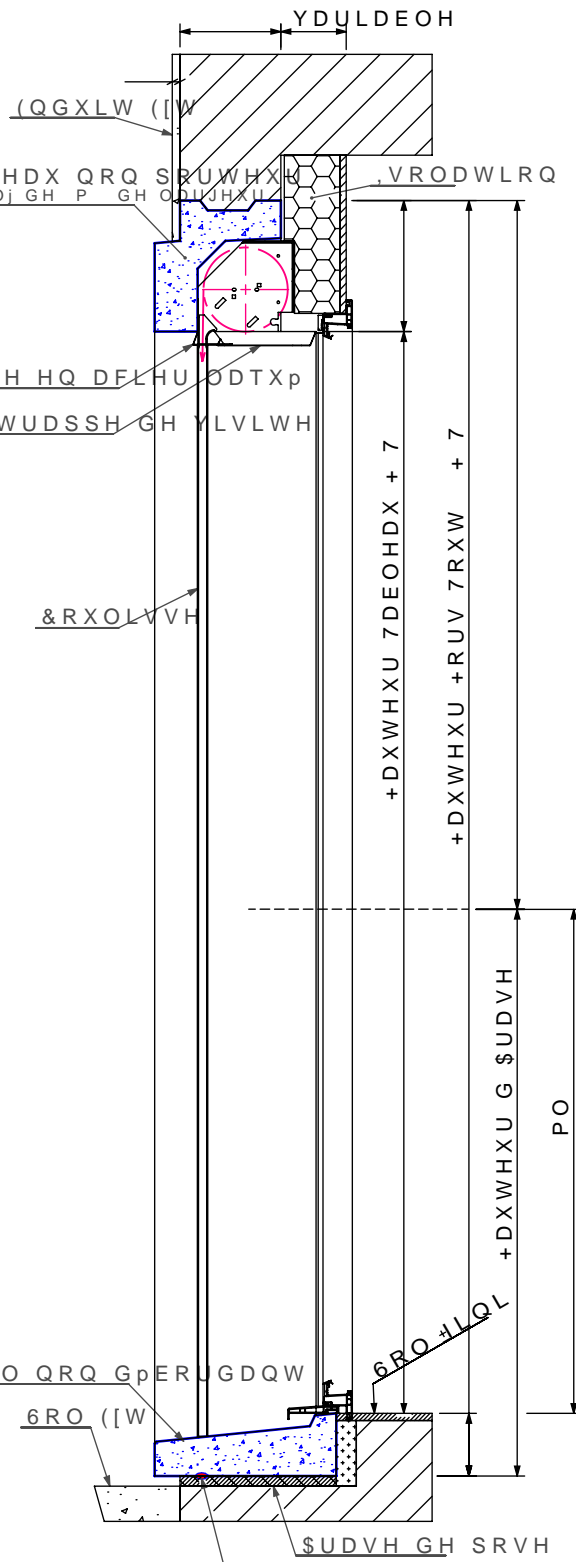
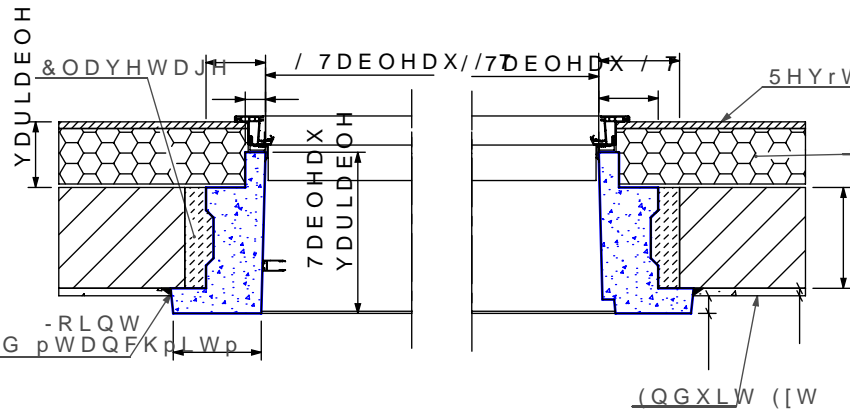
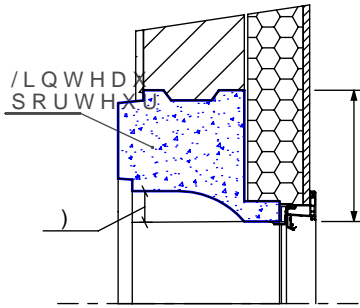
|                            |  |
|----------------------------|--|
|                            | 1f   |
|                            | 'HVVLQp SD   |
|                            | (FKHOOH  |
| 5pl                        | 'DWH   |
| 'pVLJQDW&RQSHV WISH VXU IH | JDPP   |
| ☐ ⊙                        | &H SODQ pWDQW QRWUH \$URSULpWp G<br>UHSURGLW RX FRPPXQLTXp, VQV QRWU |



/LQWHDx & LQWU «  
DYHF 9 5 ,



/LQWHDx & LQWU « 'HPL /XQH  
VDQV 9 5 ,



|                             |            |
|-----------------------------|------------|
| 1 f                         | 'HVVLQp SD |
|                             | (FKHOOH    |
| 5 pl                        | 'DWH       |
| 'pVLJQDWRQRQHV W\SH VXU 3RU | JDPP       |